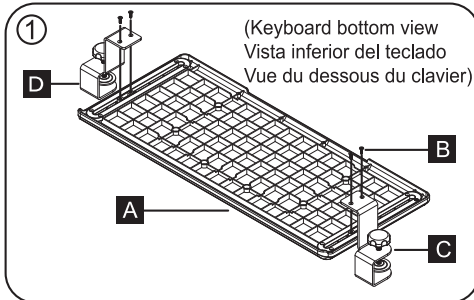


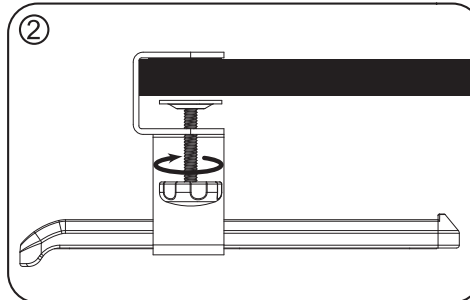
210 mm

# Alera AdaptivErgo™

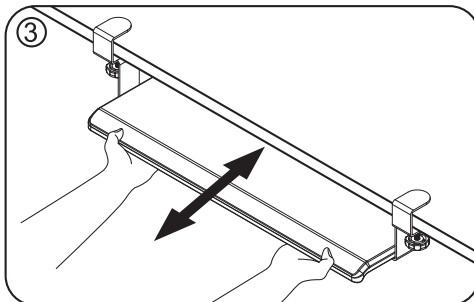
## ASSEMBLY INSTRUCTIONS INSTRUCCIONES DE INSTALACIÓN INSTRUCTIONS DE MONTAGE



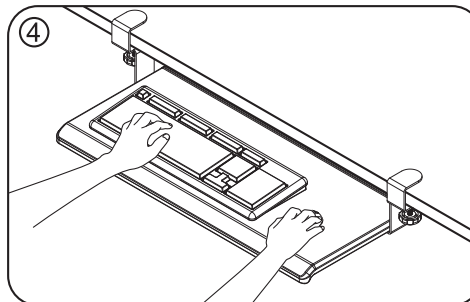
Attached the 2 C-clamps using the screws provided.  
Sujete las 2 abrazaderas C-clamp con los tornillos suministrados.  
Fixez les 2 serre-joints à l'aide des vis fournies.



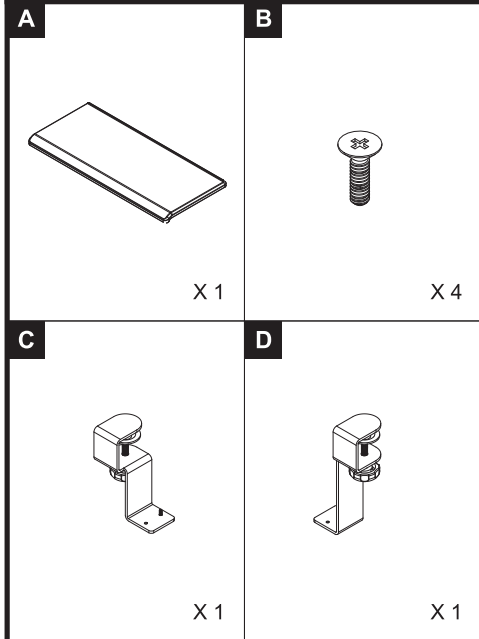
Turn the knobs on the C-clamps secure the keyboard tray to your desk.  
Gire las perillas de las abrazaderas C-clamp sujetando la bandeja del teclado a su escritorio.  
Tournez les boutons des serre-joints pour bien fixer le support de clavier à votre bureau.



Adjust keyboard tray with your hands.  
Ajuste con sus manos la bandeja de teclado  
Ajustez le support de clavier avec vos mains



### Package contents/ Contenido del empaque/ Contenu de l'emballage



148.5 mm

08-017/1

Model/ Modelo/ Modèle: ALE-AESP5B  
Manufactured for/ Hecho para/ Fabriqué pour Alera®/ Essendant Co.,  
One Parkway North, Deerfield, IL 60015 © 2017 Essendant Co.  
Made in/ Hecho en/ Fabriqué à Taiwan  
Product support and parts: 1-800-733-4000  
Ayuda del producto y partes / Support technique et pièces